

**МОДУЛЬ РЕЛЕЙНЫЙ
РМ-4-Р3****Руководство по эксплуатации
ПАСН.423149.050 РЭ****Редакция 5****1 Основные сведения об изделии**

1.1 Модуль релейный РМ-4-Р3 (далее – релейный модуль или РМ) предназначен для работы с приборами приемно-контрольными и управления охранно-пожарными адресными ППКОПУ 011249-2-1 Рубеж-2ОП прот.Р3, ППКОПУ «Р3-Рубеж-2ОП» и контроллерами адресных устройств «Рубеж-КАУ2» прот.Р3, «Р3-Рубеж-КАУ2» (далее – прибор).

1.2 РМ выполняет функцию управления исполнительными устройствами, входящими в состав систем пожарной и охранно-пожарной сигнализации с помощью четырех переключающихся контактов реле.

1.3 Допускается установка РМ в коробки коммутационные взрывозащищенные ККВ-ПА производства ЗАО НПК «Эталон» (далее – ККВ-ПА или коробка).

1.4 РМ маркирован товарным знаком по свидетельству № 577512 (RUBEZH).

2 Основные технические данные

2.1 В системе РМ занимает четыре адреса.

2.2 Питание РМ и передача сигналов осуществляется по адресной линии связи (далее – АЛС), подключенной к прибору. РМ допускает подключение к АЛС без учета полярности.

2.3 РМ коммутирует токи:

– до 2 А при постоянном напряжении 24 В;

– до 0,25 А при переменном напряжении 230 В частотой 50 Гц.

2.4 Максимальный ток потребления в дежурном режиме от АЛС при напряжении линии (24 – 36) В – не более 0,38 мА.

2.5 РМ оснащен датчиком вскрытия, в качестве которого используется кнопка ТЕСТ (4.2).

2.6 Релейный модуль может работать в условиях, соответствующих атмосфере категории I по ГОСТ 15150-69 (устойчивость к воздействию коррозионно-активных агентов).

2.7 По электромагнитной совместимости РМ соответствует требованиям ГОСТ Р 50009-2000 и стандартам, перечисленным в приложении Б ГОСТ Р 53325-2012, для 2 степени жесткости.

2.8 РМ должен быть сейсмостойким при воздействии землетрясений интенсивностью 9 баллов по MSK-64 при уровне установки над нулевой отметкой до 70 м по ГОСТ 30546.1-98.

2.9 Степень защиты, обеспечиваемая оболочкой РМ, – IP30 по ГОСТ 14254-2015.

2.10 Габаритные размеры (В × Ш × Г) – не более (84 × 125 × 37) мм.

2.11 Масса РМ – не более 0,25 кг.

2.12 Средний срок службы – 10 лет.

2.13 Вероятность безотказной работы РМ за 1000 ч – не менее 0,98.

2.14 Средняя наработка до отказа – не менее 60000 ч.

2.15 РМ рассчитан на непрерывную эксплуатацию в закрытых помещениях при температуре окружающей среды от минус 25 °С до плюс 55 °С и максимальной относительной влажности воздуха (95 ± 3) %, без образования конденсата.

3 Указания мер безопасности

3.1 По способу защиты от поражения электрическим током РМ относится к 0 классу по ГОСТ 12.2.007.0-75.

3.2 Конструкция РМ удовлетворяет требованиям электро- и пожарной безопасности по ГОСТ 12.2.007.0-75 и ГОСТ 12.1.004-91.

ВНИМАНИЕ! УСТАНОВКУ, СНЯТИЕ И РЕМОНТ РМ ПРОИЗВОДИТЬ ПРИ ОТКЛЮЧЕННОМ ПИТАНИИ.

3.3 При нормальном и аварийном режимах работы ни один из элементов конструкции релейного модуля не может иметь превышения температуры выше допустимых значений, установленных ГОСТ Р МЭК 60065-2002

4 Устройство и принцип работы

4.1 Функционально РМ представляет собой дистанционно управляемые переключатели.

4.2 РМ выполнен в пластмассовом корпусе, внутри которого размещена плата с электронными компонентами. На рисунке 1 представлен внешний вид РМ.

На плате расположены:

- клеммные колодки для подключения РМ к АЛС;
- клеммные колодки для подключения выходов реле;
- светодиодный индикатор СВЯЗЬ. Режим индикации приведен в таблице 1;
- кнопка ТЕСТ, которая используется для адресации устройства или является датчиком вскрытия (охранная конфигурация).

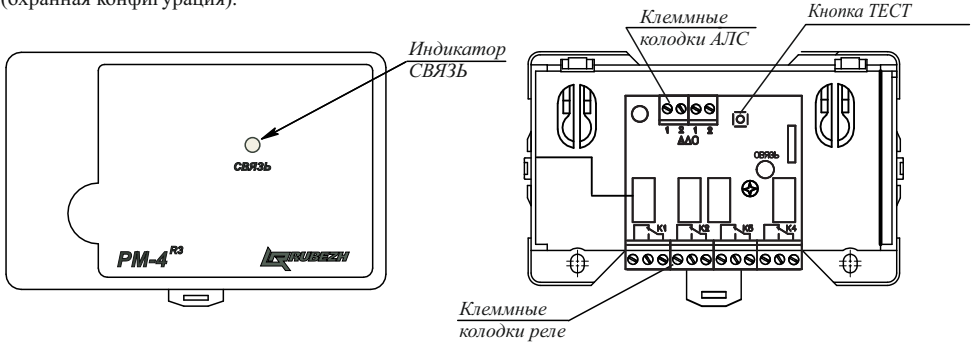


Рисунок 1– Внешний вид крышки и основания с платой

Таблица 1

Состояние	Индикация
Дежурное	Мигает один раз в (4 – 5) секунд
РМ включен	Мигает 2 раза в секунду
Тест	Часто мигает в течение (2 – 3) секунд после нажатия на кнопку ТЕСТ

5 Размещение, порядок установки и подготовка к работе

5.1 При размещении и эксплуатации релейного модуля необходимо руководствоваться действующими нормативными документами.

5.2 При получении РМ необходимо:

- вскрыть упаковку;
- проверить комплектность согласно этикетке;
- проверить дату выпуска;
- произвести внешний осмотр РМ, убедиться в отсутствии видимых механических повреждений (трещин, сколов, вмятин и т. д.)

5.3 Если РМ находился в условиях отрицательной температуры, то перед включением его необходимо выдержать не менее четырех часов в упаковке при комнатной температуре для предотвращения конденсации влаги внутри корпуса.

5.4 Подключение РМ осуществляется через клеммные колодки, обеспечивающие подсоединение проводов сечением от 0,35 до 1,5 мм².

5.5 РМ следует устанавливать на стенах, перегородках и конструкциях, изготовленных из негорючих материалов.

5.6 Порядок установки:

а) открыть и снять крышку РМ, нажав на замок с боковой стороны (снятие крышки лучше проводить на плоской горизонтальной поверхности);

б) при установке на стенах, перегородках и конструкциях:

- разметить и просверлить в месте установки два отверстия под шуруп диаметром 4 мм. Установочные размеры приведены на рисунке 2;
- установить основание на два шурупа и закрепить третьим шурупом через одно из нижних отверстий основания (просверлив отверстие по месту).

- в) при установке на DIN-рейку (рисунок 3):
- в направляющие основания вставить фиксатор, входящий в комплект поставки, как показано на рисунке 3;
 - навесить верхними выступами основания на верхнюю грань DIN-рейки, а затем сдвинуть фиксатор вверх до характерного щелчка. Ход фиксатора примерно 2 мм;
 - г) подключить провода к клеммным колодкам, руководствуясь рисунком 4.
- С целью исключения возможных неисправностей при подключении РМ к АЛС и технологической адресной линии связи (далее – АЛСТ) приемно-контрольного прибора рекомендуется временно отключить питание прибора.

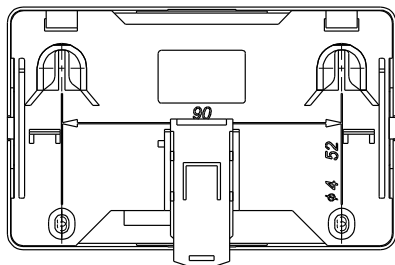


Рисунок 2 – Установочные размеры

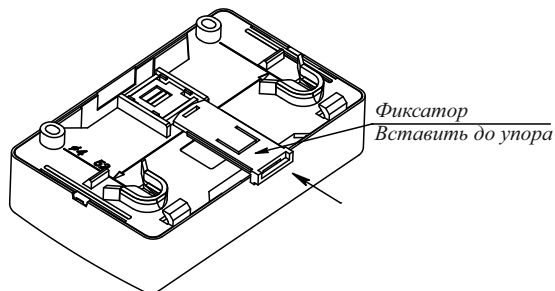
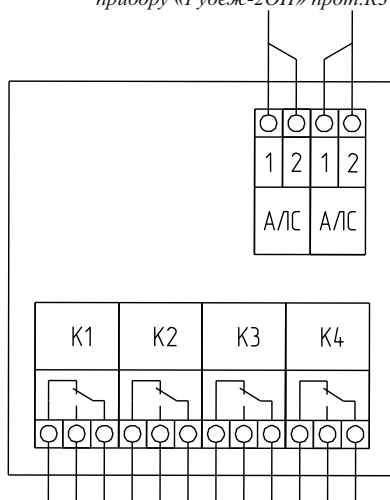


Рисунок 3 – Установка фиксатора для крепления на DIN-рейку

К адресным устройствам,
прибору «Рубеж-20П» прот. R3



до -24 В, не более 2 А,
до ~ 230 В, не более 0,25 А

Рисунок 4

5.7 Порядок установки РМ в ККВ-ПА приведен в руководстве по эксплуатации на коробку.

5.8 При проведении ремонтных работ в помещении, где установлены РМ, должна быть обеспечена их защита от механических повреждений и попадания внутрь строительных материалов, пыли, влаги.

6 Настройка

6.1 Для идентификации РМ в системе ему необходимо присвоить начальный адрес.

Начальный адрес РМ задаётся программатором адресных устройств ПКУ-1-R3 (далее – ПКУ) либо с помощью прибора по АЛС1, АЛС2 или АЛСТ.

Адресация РМ с помощью ПКУ описана в руководстве по эксплуатации на ПКУ.

Адресация РМ с помощью прибора описана в эксплуатационных документах на прибор.

Присваиваемые адреса хранятся в энергонезависимой памяти РМ.

6.2 При подключении РМ к системе прибор идентифицирует его по присвоенному адресу и автоматически записывает параметры настройки, содержащиеся в конфигурации, в память РМ.

6.3 Настраиваемыми параметрами РМ при конфигурировании являются:

- а) начальное состояние выхода;
- б) логика включения (таблица 2).

Пользовательская логика включения задается как «Настройка тактики мерцаний РМ» в приложении «Администратор» программного обеспечения (далее – ПО) FireSec.

Подробнее настройка параметров описана в руководстве по эксплуатации на ПО FireSec приложение «Администратор».

Таблица 2

Начальное состояние	Логика включения
Выключен	Мигание 2 Гц
Включен постоянно	Мигание 1 Гц
Мигание 2 Гц	Мигание 0,5 Гц
Мигание 1 Гц	Короткая вспышка одиночная
Мигание 0,5 Гц	Короткая вспышка одиночная (инв.)
Короткая вспышка одиночная	Короткая вспышка двойная
Короткая вспышка одиночная (инв.)*	Короткая вспышка двойная (инв.)
Короткая вспышка двойная	Короткая вспышка тройная
Короткая вспышка двойная (инв.)	Короткая вспышка тройная (инв.)
Короткая вспышка тройная	Вспышка одиночная
Короткая вспышка тройная (инв.)	Вспышка одиночная (инв.)
Вспышка одиночная	Вспышка двойная
Вспышка одиночная (инв.)	Вспышка двойная (инв.)
Вспышка двойная	Включен постоянно
Вспышка двойная (инв.)	Выключен постоянно
Выключен постоянно	Пользовательское 1
	Пользовательское 2
	Пользовательское 3
	Пользовательское 4
	Пользовательское 5

(инв.)* – инверсное значение состояния

7 Техническое обслуживание

7.1 Техническое обслуживание должно производиться потребителем. Персонал, необходимый для технического обслуживания релейного модуля, должен состоять из специалистов, прошедших специальную подготовку.

7.2 С целью поддержания исправности РМ в период эксплуатации необходимо проведение регламентных работ, которые включают в себя периодический (не реже одного раза в полгода) внешний осмотр, с удалением пыли мягкой тканью (без вскрытия корпуса), контроль индикации.

7.3 При выявлении нарушений в работе РМ его направляют в ремонт.

8 Транспортирование и хранение

8.1 РМ в транспортной упаковке перевозятся любым видом крытых транспортных средств (в железнодорожных вагонах, закрытых автомашинах, трюмах и отсеках судов, герметизированных отапливаемых отсеках самолетов и т. д.) в соответствии с требованиями действующих нормативных документов.

8.2 Расстановка и крепление в транспортных средствах транспортных упаковок с РМ должны обеспечивать их устойчивое положение, исключать возможность смещения транспортных упаковок и удары их друг о друга, а также о стенки транспортных средств.

8.3 Условия транспортирования должны соответствовать условиям хранения 5 по ГОСТ 15150-69.

8.4 Хранение РМ в транспортной упаковке на складах изготовителя и потребителя должно соответствовать условиям хранения 2 по ГОСТ 15150-69.

8.5 Срок хранения РМ, маркированных знаком «Охрана», по условиям хранения 2 в транспортной упаковке не более 1 года, а в потребительской упаковке – не более 3 лет.

9 Утилизация

9.1 РМ не оказывает вредного влияния на окружающую среду, не содержит в своем составе материалов, при утилизации которых необходимы специальные меры безопасности.

9.2 РМ является устройством, содержащим электронные компоненты, и подлежит способам утилизации, которые применяются для изделий подобного типа согласно инструкциям и правилам, действующим в вашем регионе.

Контакты технической поддержки: 8-800-600-12-12 для абонентов России,
8-800-080-65-55 для абонентов Казахстана,
support@rubezh.ru +7-8452-22-11-40 для абонентов других стран